

POWERBUS[®] 总线主站控制器

Check for Samples: **PB620**

特性

- 总线可供电，通讯和供电无需电气隔离
- 总线抗干扰能力强，可与市电并走
- 可支持总线电流20A（2400bps）
- 具备总线短路保护，短路移除自动恢复总线
- 故障信号上报功能
- 可同时挂接256个设备
- 通讯距离可达3000m
- 支持无极性布线
- 支持任意拓扑布线：树形，星形，总线型
- 无特殊线缆要求
- 最新的更低成本解决方案
- 最大总线电压可达48V
- 透明串口协议，可兼容原RS485系统
- 支持通讯速率9600bps和2400bps半双工通讯
- 可隔离设计又可非隔离设计，保证电磁兼容特性

应用

- 消防监控
- 智能楼宇
- 集中抄表
- 智能照明
- 传感器网络
- 自动化控制

描述

PB620是POWERBUS[®] 技术的主站控制IC。

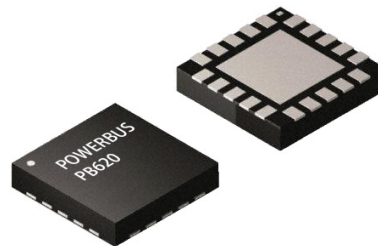
POWERBUS属于低压供电总线技术。通过在供电电缆上调制控制信号，替代了传统分离的控制电缆和供电电缆并大幅度提高通讯稳定性。

POWERBUS采用满幅电压发送，电流信号回传的方式，提供了高通讯抗干扰能力。

PB620能适应现场使用的各种线材并实现远距离通讯的功能。电缆可以总线型、树型或星型等任意方式铺设，极大方便施工布线，并且可以防止错接发生，简化施工维护。

PB620可对POWERBUS总线提供电源管理功能，实现对总线的供电、通讯和故障监测。

PB620可替换PB721/PB721HP，提供了更低成本的POWERBUS[®]技术主站解决方案。并将PB721和PB721HP通过先进的SOC构架，获得性能的融合，在2400bps时提供高达20A的线上电流支持。相对于PB721/PB721HP，在抗干扰能力，和长线性能有显著的增强。



绝对最大值 ^(†)

表 1.

参数	范围
3V3至GND电压	-0.3 V to 4V
所有引脚至GND电压 (NC_T, RX, TX, CONH, CONL, ANA, ANV, CONM, HP, BRK)	-0.3 V to 4V
所有输出引脚至GND电流 (TX, BRK, CONL, CONH, CONM)	25mA
储存温度	-55°C to +125°C
工作温度	-40°C to +85°C
存储湿度	95%
引脚耐焊接温度 (焊点距离外壳 1.5mm, 10 秒)	300°C
ESD额定值 (HBM)	4KV
ESD额定值 (CDM)	2KV
ESD额定值 (MM)	400V

† 注：如果器件工作条件超过上述“绝对最大值”，可能引起器件永久性损坏。这仅是极限参数，我们不建议器件在极限值或超过上述极限值的条件下工作。器件长时间工作在极限条件下可能会影响其可靠性。

ESD警告

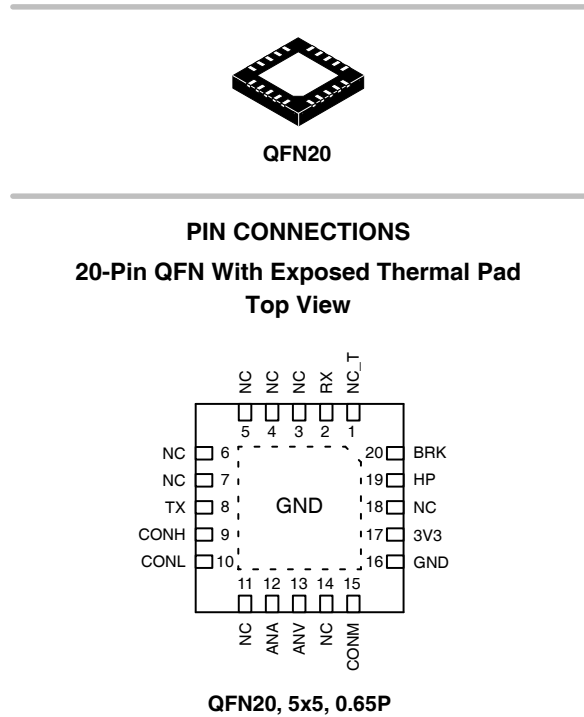


ESD(静电放电)敏感器件。

带电器件和电路板可能会在没有察觉的情况下放电。尽管本产品具有专利或专有保护电路，但在遇到高能量ESD时，器件可能会损坏。因此，应当采取适当的ESD防范措施，以避免器件性能下降或功能丧失。

引脚排列

图1 引脚排列



*NC = NO CONNECT. DO NOT CONNECT TO THIS PIN.

表2. 引脚功能描述

引脚编号	引脚名称	说明
1	NC_T	待定义功能引脚，请不要有任何电气连接
2	RX	串行数据接收。接至MCU的TX
8	TX	串行数据发送。接至MCU的RX
9	CONH	总线控制引脚
10	CONL	总线控制引脚
12	ANA	总线信号接收引脚
13	ANV	总线信号接收引脚
15	CONM	总线控制引脚
16	GND	接地
17	3V3	芯片供电，只能使用3.3V输入
19 ⁽¹⁾	HP	功能切换引脚，将此引脚接地设置波特率为2400bps，悬空为9600bps
20	BRK	总线故障指示。总线故障时输出低电平
3,4,5,6,7,11,14,18	NC	无功能。请不要有任何电气连接
Thermal Pad	GND	底部散热引脚，请接地

(1) 接地时进入高功率模式，通讯速率为2400，最大总线功率20A

技术规格

除非另有说明，-40°C ≤ TA ≤ +85°C；所有所有电压测量都是相对GND。

表 3.

参数	测试条件	最小值	典型值	最大值	单位
电源					
3V3	典型电路，BRK和HP引脚无连接	2.7	3.3	3.6	V
I _{CC} 静态工作电流	空载	15		19	mA
输出特性					
I _{line} 支持总线电流	9600bps			5	A
	HP模式 @2400bps			20	A
η 供电效率 ⁽¹⁾	9600bps	65		75	%
	HP模式 @2400bps	92		95	%
I/O规格					
V _{HP} HP输入引脚电压 ⁽²⁾	引脚HP	0		3.6	V
I _{HP} HP上拉偏置电流 ⁽²⁾			250		uA
I _{BRK} BRK引脚输出电流	引脚RBK可输出或吸入电流			10	mA
V _{IL(RX)} RX输入电压为低电平	引脚RX		0	0.7	V
V _{IH(RX)} RX输入电压为高电平	引脚RX	2.7	3.3		V
V _{OL(TX)} TX输出低电平电压	引脚TX输出3mA		0	0.6	V
V _{OH(TX)} TX输出高电平电压	引脚TX输出3mA	2.7	3.3		V
通讯特性					
T _{d(TX)} 发送延时 ⁽³⁾				1	Byte
T _{d(RX)} 接收延时 ⁽³⁾		1		2	Byte
T _{on} 上电延迟 ⁽⁴⁾	无负载	2			S
T _{p(re)} 短路移除恢复通讯延迟 ⁽⁵⁾	无负载	2		12	S

(1) 如对通讯速率要求不高，2400bps可以满足应用，建议使用HP模式。HP模式时供电效率更高。

(2) HP为高功率模式切换引脚，内部设有上拉电阻。引脚空悬或者拉高：UART通讯速率为9600bps，总线电流能力为5A。将此引脚接地，进入高功率模式：UART通讯速率为2400bps，总线电流能力为20A。

(3) 由于数据转发缓冲产生的延时，在连续发送或接收时，总延时不变。

(4) 从上电开始器件到正常工作的延时。

(5) 当短路移除后，PB620会自动检测线路信息，重新配置后开启恢复总线供电和通讯。

应用信息

总线短路保护

PB620具备完整的总线故障检测机制。当总线发生线上短路时，PB620会立刻关断总线，防止线路意外，并保护主站功率器件防止损坏。

总线正常时PB620的BRK (Pin20) 引脚会输出高电平（3.3V典型值），可将此信号用于上报信号进行处理，或用于切换继电器或LED指示信号。

总线短路发生后，BRK引脚会输出低电平。

当短路移除后，PowerBus总线会自动开启，并恢复BRK引脚高电平。

注意：PB620短路保护并不是电流限制，如需设置总线的电流门限，请根据电流门限、所需精度、保护时间、恢复速度、执行标准等需求设置保险丝或电源电路。详见图2中FUSE

表4. BRK 引脚工作状态

引脚	方向	引脚状态	功能
BRK (Pin20)	输出	高	总线正常
		低	线路故障，短路

HP模式

HP为高功率模式切换引脚，内部设有上拉电阻。

此引脚用来选择工作模式和通讯速率。

将此引脚空悬或者拉高：UART通讯速率为9600bps，支持总线电流为5A。将此引脚接地，进入高功率模式：UART通讯速率为2400bps，可支持最大总线电流为20A。

表5. HP 引脚设置

引脚	方向	引脚状态	功能
HP (Pin19)	输入	高/空悬	9600bps @ 5A Max
		低	2400bps @ 20A Max

总线供电电压

PB620为PowerBus技术主机IC，属于低压直流供电总线，支持总线电压直流12V-48V。

总线电压请根据行业要求、从站电压需求、线材电压损耗，在这个范围内选取。通常与直流供电线无异。

将外置直流电源或备用电池连接至V+和GND之间。并根据总线电流，设置合适容量的稳压电容。

PB620电源供给

PB620使用3.3V直流电源供给。可使用线性稳压器或LDO为PB620提供电源供给，也可以和MCU使用同一电源输入。注意请尽量不要使用DC/DC开关稳压器为PB620供电。

注意，不要使用5V为PB620供电，会导致损坏。

如系统主机中使用多个PB620，可使用同一供电电源，如需要多路分开输出的场合，如图1所示：

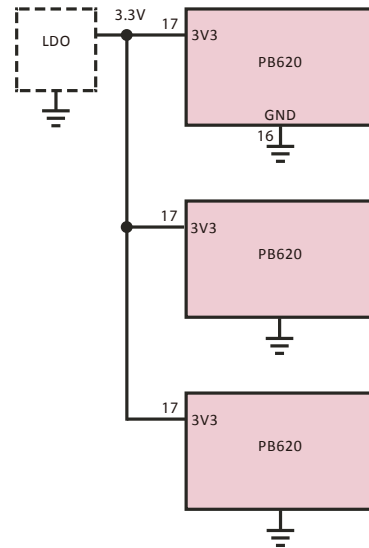


图2 多路总线输出时PB620可使用同一电源供电

V_m 输入电压与LM317的选取

LM317为总线提供通讯电压，与总线保护功能，输出为8.2V±5%。

LM317的输入电压V_m可以来自于总线供电电源DC_{IN}。

正常供电需要电流20mA电流，短路时候情况下需要80mA瞬间电流（持续时间<1S）

评估LM317的温升，根据不同电压选择适合的封装和散热方式。

LM317上所产生的功耗计算公式：

$$P_D = 0.04 V_m$$

所产生的温升，依不同封装的LM317而不同。以下列举了一些常见型号的节到环境每W温升参数R_{θJA}

温升ΔT 等于R_{θJA} × P_D，下表还计算出了一些在不同输入电压下，相对环境会产生的温升。请参考

LM317封装 ⁽¹⁾	R _{θJA} ⁽²⁾	V _m =12V ΔT	V _m =24V ΔT	V _m =36V ΔT
TO-220	23.3 °C/W	11.1 °C	22.2 °C	33.3 °C
D ² PAK	25.3 °C/W	11.3 °C	22.6 °C	33.9 °C
D PAK	54.5 °C/W	26.2 °C	52.4 °C	78.6 °C
SOT-89	51.5 °C/W	24.7 °C	49.4 °C	74.1 °C
SOT-223	59.6 °C/W	28.6 °C	57.2 °C	85.8 °C
SO-8	97.1 °C/W	46.7 °C	93.4 °C	140 °C

- (1) 包括LM317, LM317L, LM317A等型号，均可使用
- (2) 此 R_{θJA}参数来自于TI公司器件，各公司器件可能稍有不同

通过上表我们可以看到，建议V_m低于28V的时候可直接采用LM317(建议使用TO-220或D²PAK)，如果V_m高于28V可以考虑采用DC-DC电路（如LM2575，MC34063等）将总线电压降至12V给V_m，以免LM317过热。

如果使用DC-DC降压到12V给LM317作为输入，LM317可以使用小体积的LM317L。

TTL接口电平

PB620的TTL接口电平为3.3V，不可使用5V通讯电平。如MCU使用5V的TTL通讯电平，可使用以下电路进行电平转换。

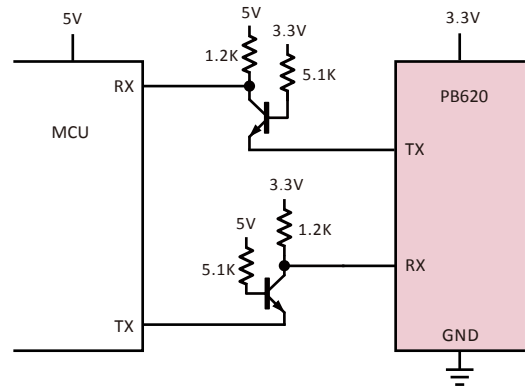


图4 使用5V的TTL电平时转换参考电路

隔离设计

PB620也可以使用隔离设计，将UART进行光耦隔离或者磁隔离。可参考EV721/HP评估板设计。也可以根据需求，使用双电源将电源隔离。

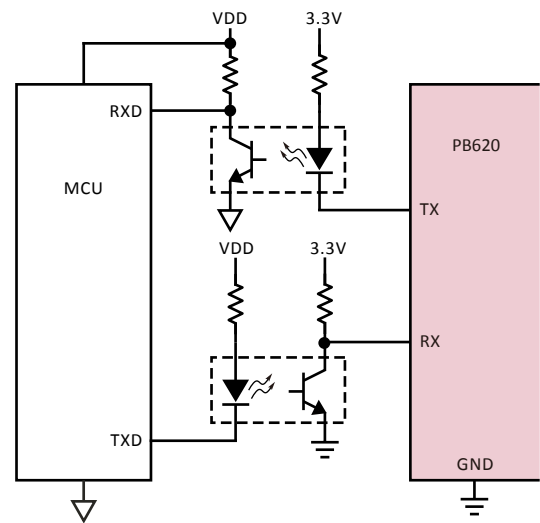


图5 PB620 UART隔离

UART 通讯接口

PB620支持标准串口时序数据。

接收和发送自适应支持8位9位数据方式，第9位可以是数据位、校验位、地址位。

8位串口数据:起始位+8位数据位+停止位。如图6所示

9位串口数据:起始位+8位数据位+第9位数据位+停止位如图7所示

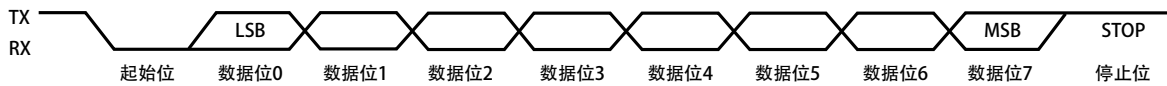


图6. 8位串口数据传输

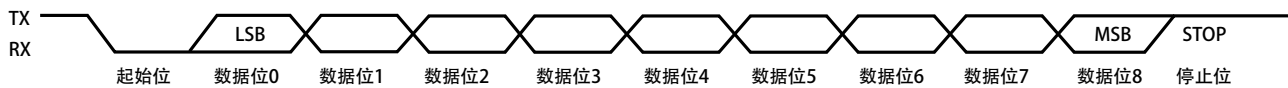


图7. 9位串口数据传输

TVS 选择与EMC

在工业环境中，电子设备需要经受很宽的输入电压来自继电器，电磁开关，感性负载反冲，甩负荷脉冲和反向极性。甩负荷条件会发生当电动机堵转时，一个甩负荷能高达+80V。因此，外部瞬态吸收（齐纳二极管或TVS）是需要的。

请根据行业标准所需要的：

浪涌抗扰度（Surge Immunity）；

电快速脉冲群（EFT）；

静电放电（ESD）

行业标准要求等级，选择适合的保护器件尺寸。推荐使用1500W (SMCJXXA) 的保护器件。⁽¹⁾

为更好吸收EMC测试中的负脉冲和骚扰和防止感性负载在长线上产生的反向负电压，应使用单向（Uni-directional）TVS保护器件，更利于端口保护。

选择TVS钳位电压时应不小于总线 V_{bus} 工作电压以不影响总线运行，但高击穿电压 V_{BR} 的TVS达到 I_{pp} 时的钳位电压也更高，为了更好保护板上元件，应选择的最大反向工作电压 $V_R = 100\% - 120\% V_{bus}$

注意：TVS保护器件应尽量靠近总线输出端口放置。

(1) 满足标准GB/T17626.5(10/1000uS,20/80uS, ±1000V)的浪涌保护。

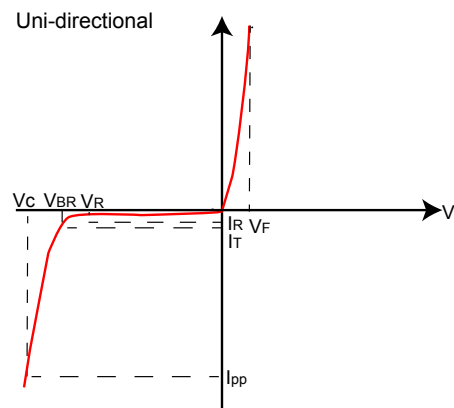
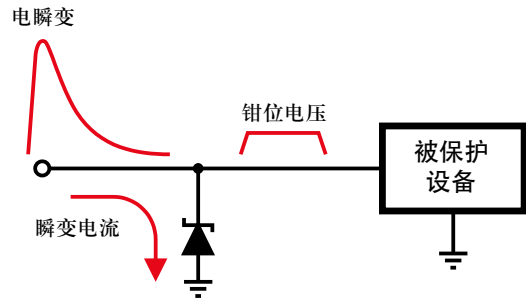


图8. TVS特性和钳位电压影响

MOSFET 选型与热功耗计算

图3中Q1为总线供电MOSFET，应选用功率型MOSFET。图3中的P-MOSFET驱动电路为驱动P-MOSFET提供功率控制，驱动电压V_{GS}为0-11V，请选择V_{GS}耐压在20V以上的P-MOSFET。

选择MOSFET时还要根据总线电流与热量选型，可通过计算评估：

R_{DS(ON)}参数为MOSFET导通电阻，更低R_{DS(ON)}的MOSFET发热更低但通常也较贵，MOS所产生的耗散热量：

$$P_D = I^2 R_{DS(on)}$$

总线若电流低使用PCB散热时，可根据所用的MOSFET参数中R_{θJA}参数计算器件大约温升。

例如TO-220和D2PAK两种封装的：

$$R_{\theta JA} = 40^{\circ}C/W$$

P_D × R_{θJA} 约为封装外壳温升，若采用加大覆铜尺寸或空气对流等方式可降低温升。

请根据系统的散热条件选择合适的MOSFET和散热方式，并降额使用保证系统稳定性。

MOSFET 选型推荐

表6 中推荐了在不同散热条件下的几种常见MOSFET配置，请根据所用总线电流，和散热方式，灵活选择合适的MOSFET。

表 6. 推荐几种MOS型号配置

持续电流	推荐型号	MOSFET 功耗PD	MOSFET ⁽¹⁾ 温升
2A	IRF9540	0.4 W	16 °C
	IRF4905	0.08 W	3.2 °C
5A	IRF9540 × 2	0.625W+0.625W	25 °C
	IRF4905	0.5 W	20 °C
	IRF4905 × 2	0.125W+0.125W	5 °C
10A ⁽²⁾	IRF4905	2 W	80 °C
	IRF4905 × 2	0.5W+0.5W	20 °C
20A ⁽²⁾	IRF4905 × 2	2 W+2 W	80 °C

(1) 未加任何散热措施，所推荐型号的MOSFET大约温升。

(2) 当总线电流大于10A时，不推荐PCB散热的方式，应采用额外热沉方式（如散热片或机箱外壳），使系统部件的温升在允许范围。

并联 MOSFET 以降低热量

为了降低发热量可采用两颗MOSFET并联的方式，如图7所示，注意R1A与R2B应接近MOSFET的GATE极引脚放置。

并联后，每颗MOSFET的承担一半电流，热损耗P_D降为四分之一，温升降为四分之一。

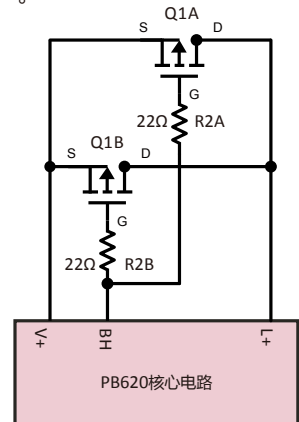
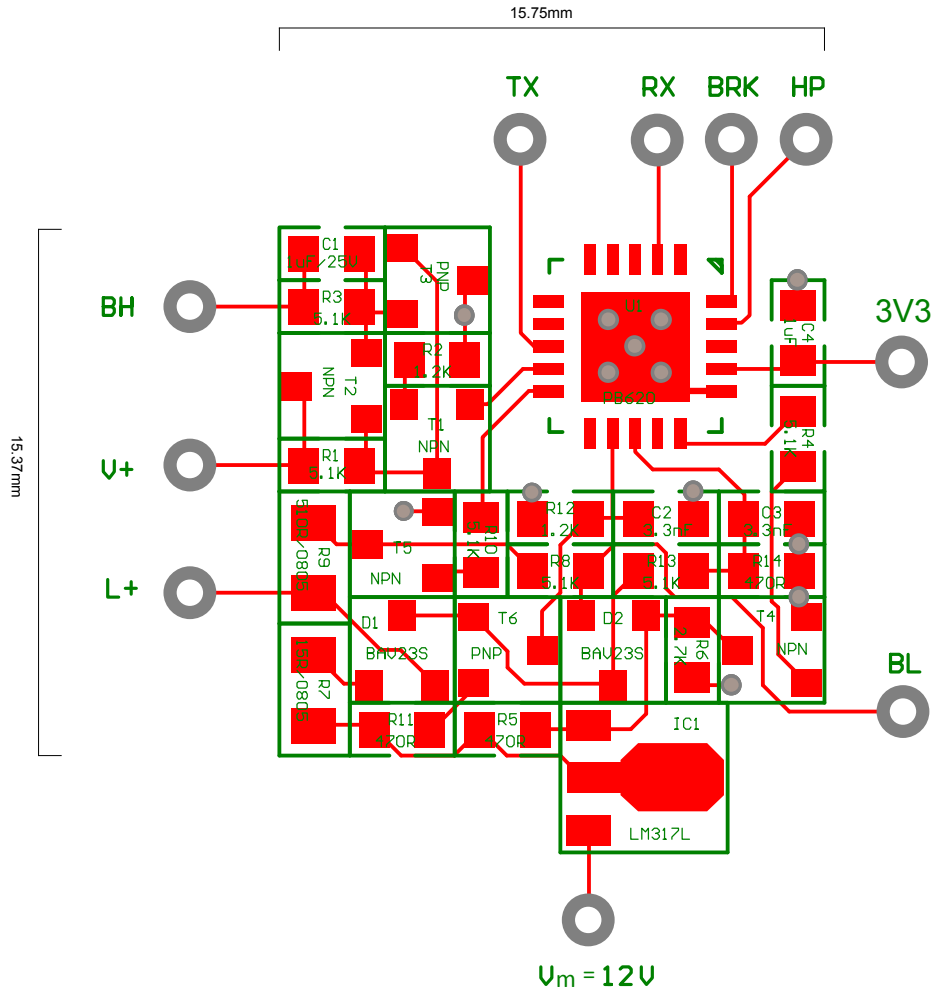


图9 并联MOSFET以降低热耗散

参考核心电路布局举例

为方便快速设计，下图为一参考核心电路部分的PCBA布局图。

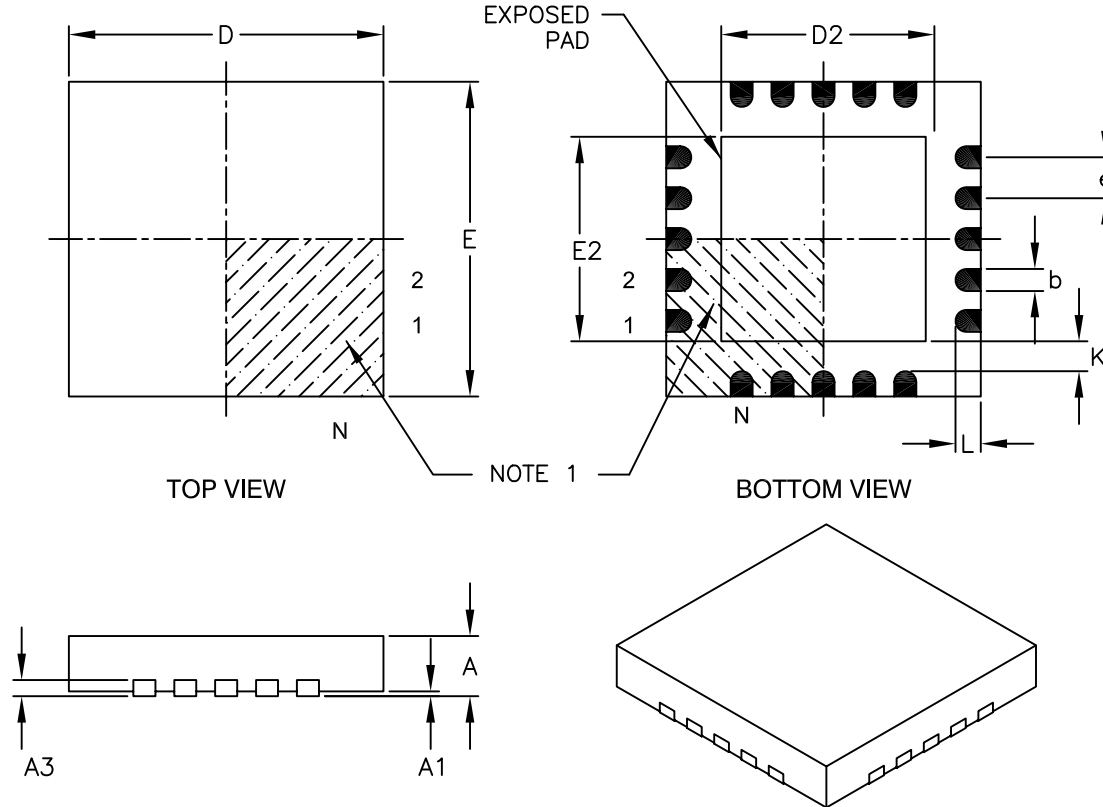


NOTE:

- 1) 所有的NPN应使用MMBTA05，所有的PNP应使用MMBTA55
- 2) 图中所有的导线为6mil，安全间距为6mil
- 3) 图中的IC1使用的LM317L，仅限Vm为12V时可以使用。Vm为其他电压时更换LM317封装即可，请根据Vm电压替换详见设计章节
- 4) 图中所有的过孔为接地网络节点

外形尺寸及封装描述

20-Lead Plastic Quad Flat, No Lead Package 5x5x0.9 mm Body [QFN]



TOP VIEW

BOTTOM VIEW

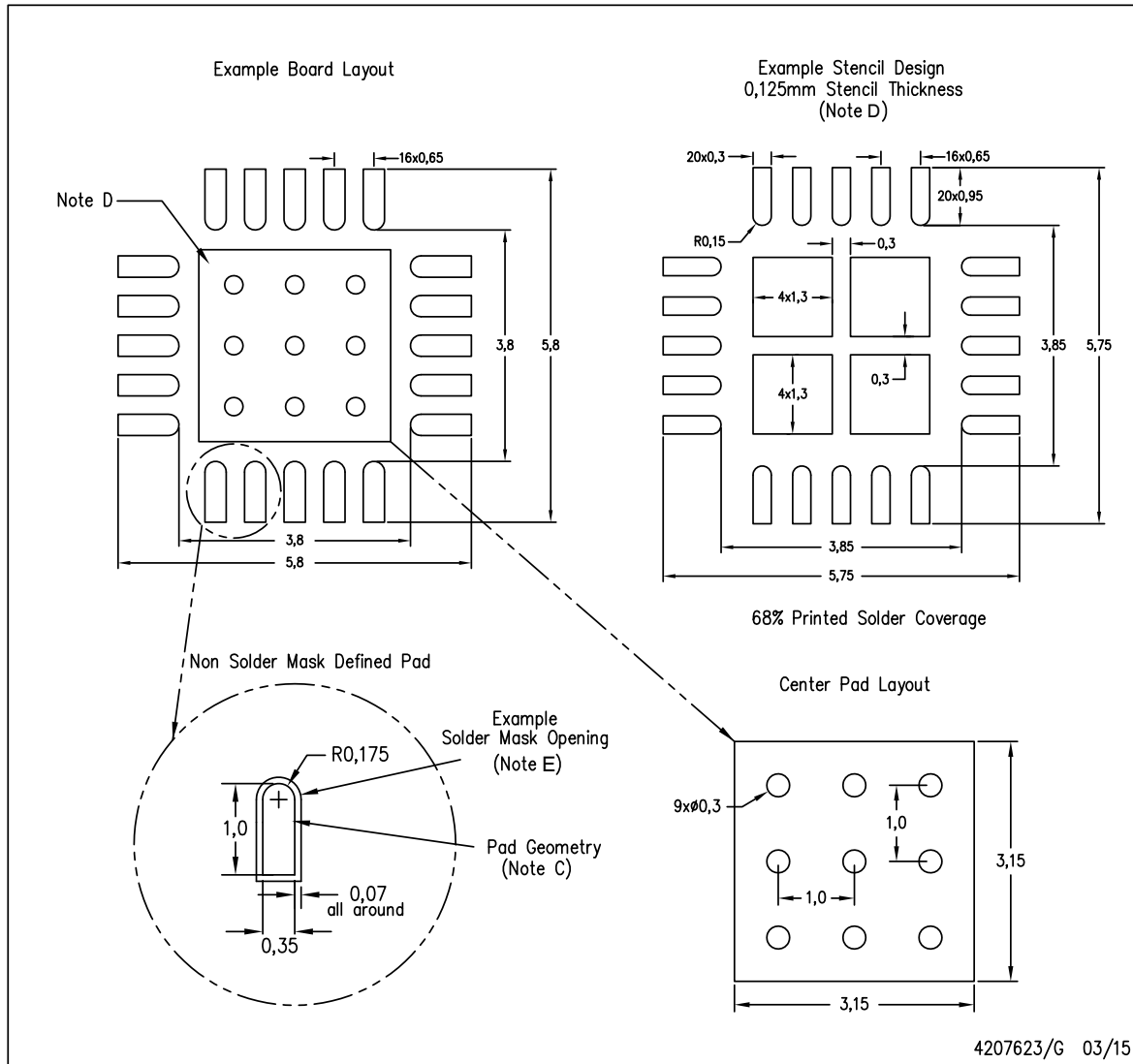
Dimension Limits	Units	MILLIMETERS		
		MIN	NOM	MAX
Number of Pins	N	20		
Pitch	e	0.65 BSC		
Overall Height	A	0.80	0.90	1.00
Standoff	A1	0.00	0.02	0.05
Contact Thickness	A3	0.20 REF		
Overall Width	E	5.00 BSC		
Exposed Pad Width	E2	3.15	3.25	3.35
Overall Length	D	5.00 BSC		
Exposed Pad Length	D2	3.15	3.25	3.35
Contact Width	b	0.25	0.30	0.35
Contact Length	L	0.35	0.40	0.45
Contact-to-Exposed Pad	K	0.20	-	-

Notes:

- Pin 1 visual index feature may vary, but must be located within the hatched area.
- Package is saw singulated.
- Dimensioning and tolerancing per ASME Y14.5M.
 BSC: Basic Dimension. Theoretically exact value shown without tolerances.
 REF: Reference Dimension, usually without tolerance, for information purposes only.

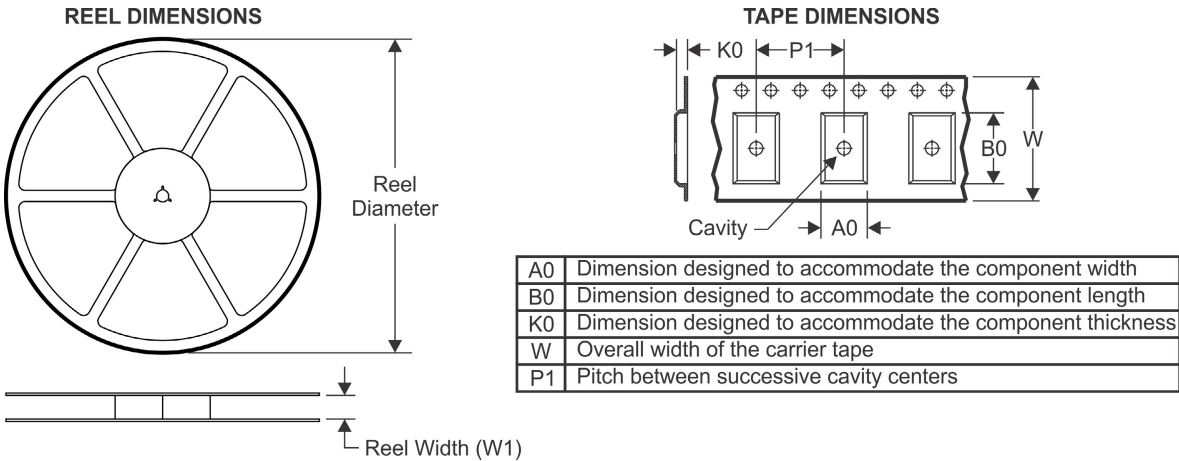
推荐焊盘及布局

20-Lead Plastic Quad Flat, No Lead Package 5x5x0.9 mm Body [QFN]

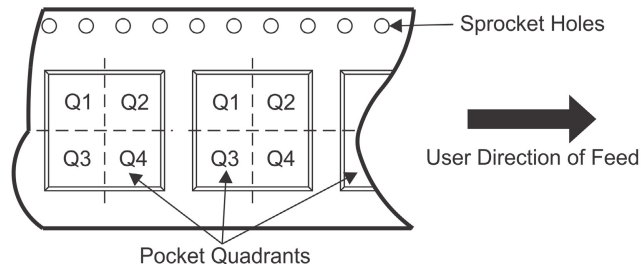


- NOTES: A. All linear dimensions are in millimeters.
 B. This drawing is subject to change without notice.
 C. Publication IPC-7351 is recommended for alternate designs.
 D. Laser cutting apertures with trapezoidal walls and also rounding corners will offer better paste release.
 Customers should contact their board assembly site for stencil design recommendations. Refer to IPC 7525 for stencil design considerations.
 E. Customers should contact their board fabrication site for solder mask tolerances.

TAPE AND REEL INFORMATION



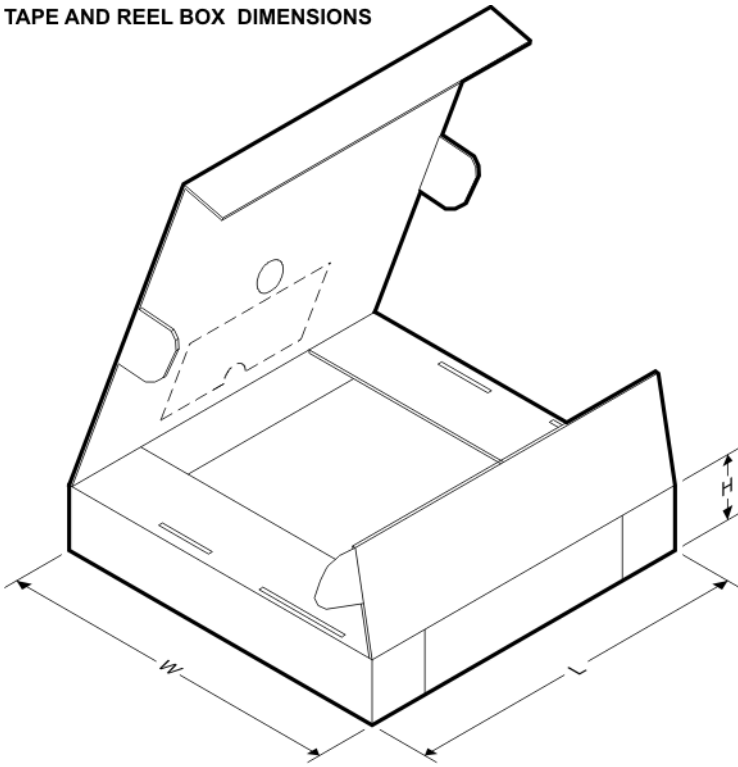
QUADRANT ASSIGNMENTS FOR PIN 1 ORIENTATION IN TAPE



*All dimensions are nominal

Device	Package Type	Package Drawing	Pins	SPQ	Reel Diameter (mm)	Reel Width W1 (mm)	A0 (mm)	B0 (mm)	K0 (mm)	P1 (mm)	W (mm)	Pin1 Quadrant
PB620	QFN	RGW	20	1000	180.0	12.4	5.3	5.3	1.1	8.0	12.0	Q2

TAPE AND REEL BOX DIMENSIONS



*All dimensions are nominal

Device	Package Type	Package Drawing	Pins	SPQ	Length (mm)	Width (mm)	Height (mm)
PB620	QFN	RGW	20	1000	210.0	185.0	35.0