



一、概述

FMRX2M 是用于遥控玩具车设计的无线接收集成电路，采用了功率 MOS 工艺制造。可直接驱动马达，FMRX2M 有五个功能来控制遥控车的运动状态：前进、后退、左转、右转、刹车。

二、特点

- 工作电压范围：1.5V~7.6V；
- 内置升压值 3.6V；
- 直接驱动车仔马达；
- 具有过热保护功能；
- 只需极少量的外围元件；
- 五个功能控制(前进输出电流加大)；
- 较宽的信号频率容忍度；
- 封装形式：SOP-16、DIP-16。

三、产品应用

- 用于玩具遥控车。

四、引脚说明

封装图	序号	引脚	引脚说明
<p>DIP-16 (FMRX2MD)</p> <p>SOP-16 (FMRX2MS)</p>	1	VO2	二级放大输出
	2	GND	芯片地
	3	SI	编码信号输入引脚
	4	OSCI	振荡输入脚
	5	OSCO	振荡输出脚
	6	LX	升压脉冲输出脚
	7	LEFT	左转
	8	RIGHT	右转
	9	VDDP	功率电源脚
	10	BACK	后退
	11	GNDP	功率地脚
	12	FORW	前进
	13	VDD	芯片电源
	14	VI1	一级放大输入
	15	VO1	一级放大输出
	16	VI2	二级放大输入



五、 绝对最大额定值

参数	符号	额定值	单位	
电源电压	VCC	7.6	V	
功耗	Pd	DIP-16	1	W
		SOP-16	0.96	W
热阻	θ_{JA}	DIP-16	125	$^{\circ}C/W$
		SOP-16	130	$^{\circ}C/W$
工作温度	Topr	-20~85	$^{\circ}C$	
结温	Tj	150	$^{\circ}C$	
存储温度	Tstg	-55~150	$^{\circ}C$	
手工焊接温度		350~370	$^{\circ}C$	
输出电流峰值	Iop	2.5	A	
最大连续输出电流	Ioc	1.8	A	

注：最大连续输出电流视散热条件而定。

六、 推荐工作条件

(Ta=25 $^{\circ}C$)

参数	符号	参数值	单位
电源电压	VCC	1.2~7.6	V
控制输入电压	VIN	0~VCC	V
正、反转输出电流	Iout	-1500~1500	mA

七、 电气特性

(Ta=25 $^{\circ}C$, VCC=3V, RL=15 Ω , 特殊说明除外。)

参数	符号	测试条件	最小值	典型值	最大值	单位
整体线路						
电路关断电流	ICCST	INA=INB=1	—	0	10	μA
工作电流	ICC	INA=H, INB=L or INA=L, INB=H or INA=H, INB=H	—	0.3	1	mA
控制输入						
高电平输入电压	VINH		1.5	—	—	V

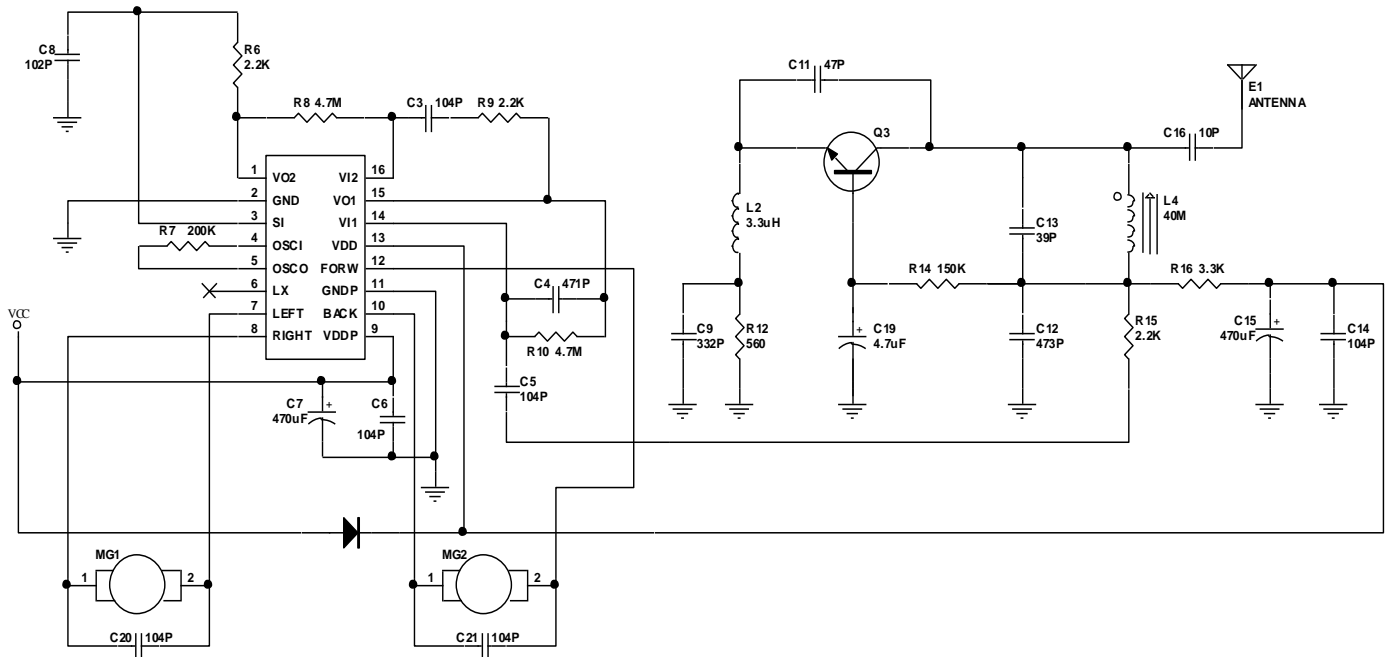


FMRX2M (文件编号: S&CIC1085)

五功能遥控接收 IC

低电平输入电压	VINL		—	—	0.8	V
高电平输入电流	IINH	VIN=3V	—	5	20	uA
低电平输入电流	IINL	VIN=0V	-1	0	—	uA
下拉电阻	RIN		—	1.5	—	MΩ
驱动						
输出导通阻抗	RON	Io=±200mA	—	1	1.6	Ω

八、典型应用电路图



九、芯片使用注意事项

- 1、以上推荐电路及参数仅适用于普通遥控车玩具，其他玩具及电机驱动在使用时请根据实际情况来使用。
- 2、持续电流驱动能力受封装形式、VDD、VCC、芯片差异及环境温度等因素影响，规格书给出参数仅供参考。在实际使用中请根据产品考虑一定的余量。PCB Layout 时，条件允许的情况下尽量考虑散热问题，做到散热尽可能好，以提高驱动电流。
- 3、FMRX2MS 采用 MOS 工艺设计制造，对静电敏感，要求在包装、运输、加工生产等全过程中需注意做好防静电措施。