

电 器 件 规 格 书

一、厂家品牌中英文:

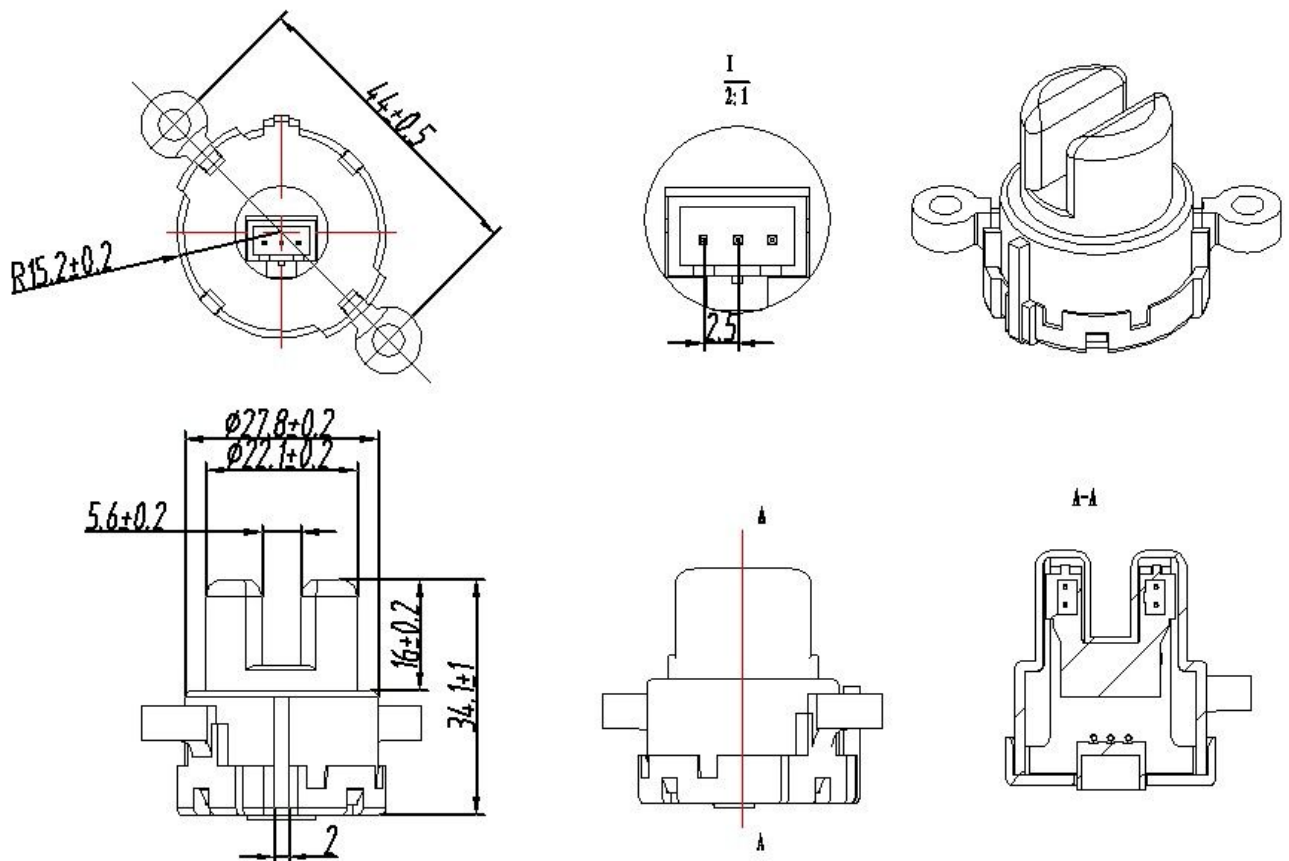
中文名称: 浊度传感器

英文名称: TURBIDITY SENSOR

二、产地 (国内的写工厂地址):

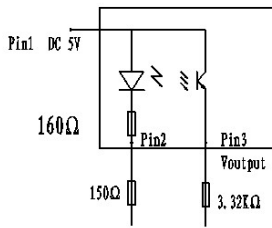
三、厂家型号及型号含义:

四、外观尺寸图:



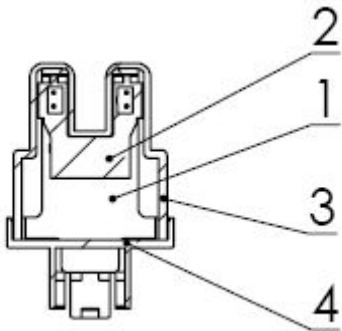
五 内部结构图：

传感器及其测试电路



六 关键部件品牌、参数、成份：

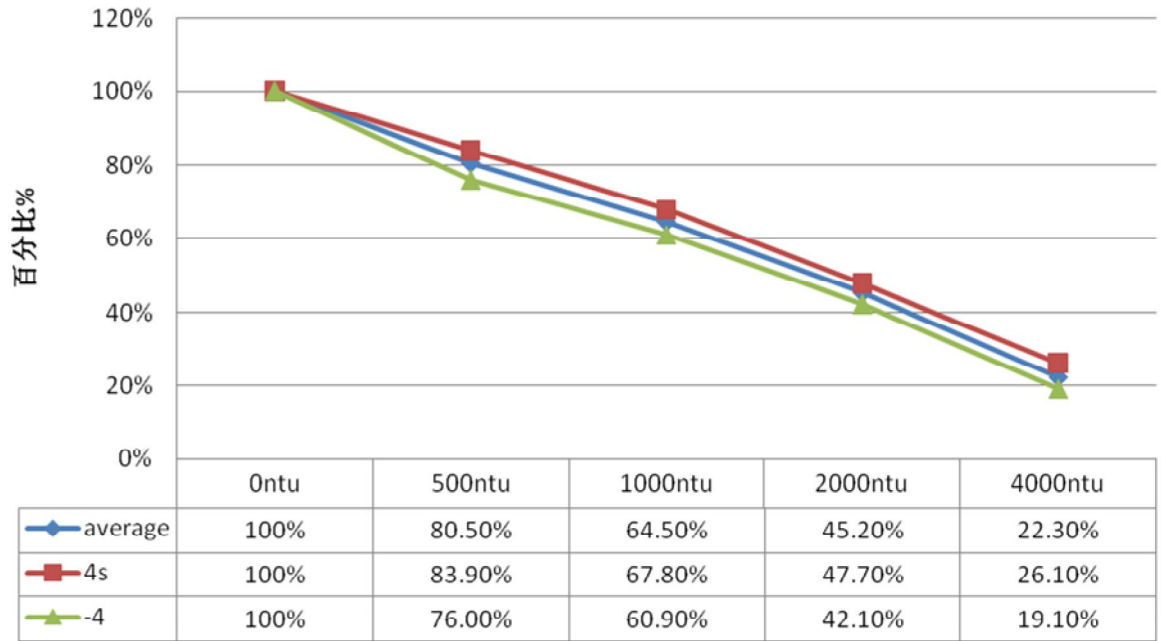
No	名称	材料成分	供应商	环保
1	PCB 组件	CM-3, 光敏组件		RoHS
2	支撑	PA6+15%		RoHS
3	外壳	PP		RoHS
4	后盖	PA6+15%		RoHS



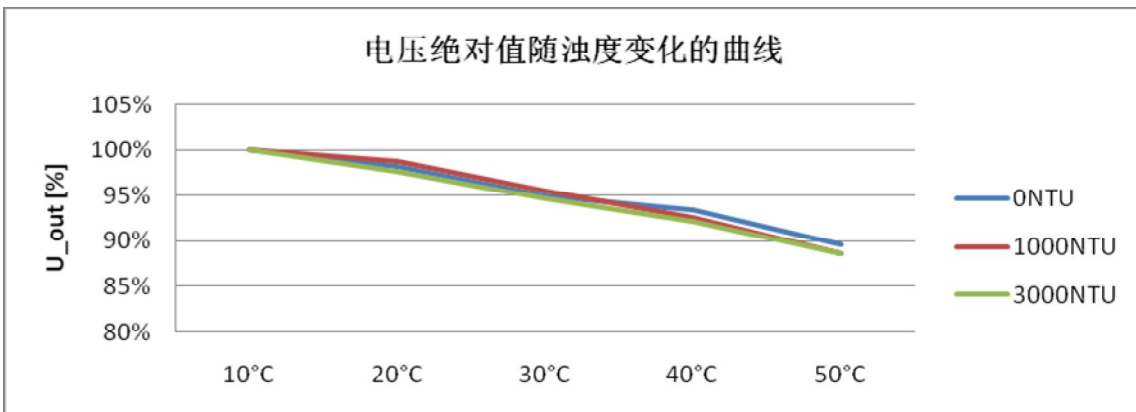
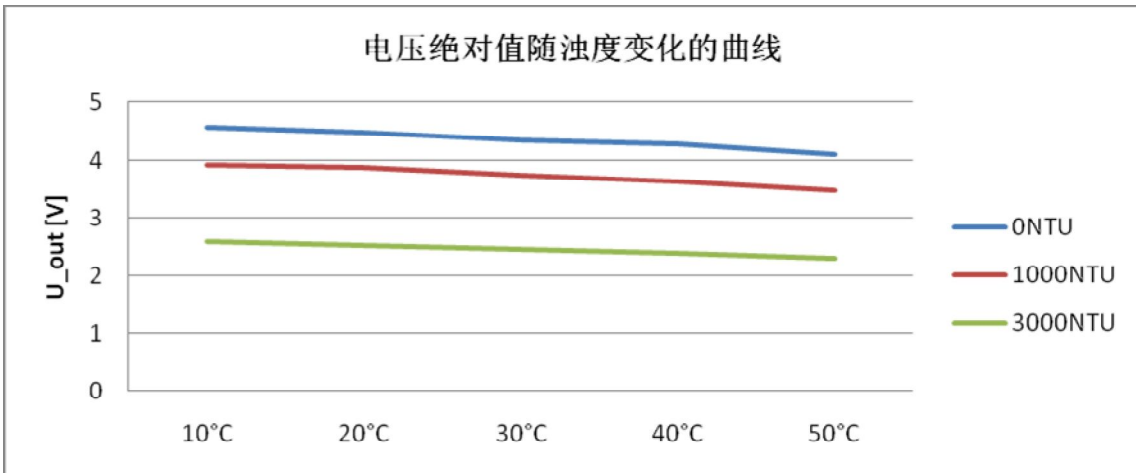
七、电性能参数：

- 1、额定电压：DC5V
- 2、额定电流：30mA
- 3、耐电压：通电端子和外外壳之间施加 AC1500V、50Hz 的电压持续 1s，无闪络或击穿现象。
- 4、泄漏电流：线圈与壳体之间泄漏电流 < 0.25mA。
- 5、绝缘电阻：带电部位和外露非带电金属及非金属之间施加 DC500V 电压其绝缘电阻应大于 100MΩ
- 6、浊度参考曲线：

浊度参考曲线



7、电压绝对值随浊度变化的曲线：



八、机械性能及耐环境性能

- 1、外观：端子无弯曲，外壳无破裂，印字清晰可读。
- 2、使用液体：清水
- 3、使用温度：5 C° ~90C°，保存温度：-10C° ~90C°
- 4、低温性能：-20 C° 24Hrs, 输出偏差小于 10%。
- 5、耐热冲击性能：-20 C° (30 分钟), 85 C° (30 分钟), 100 个周期, 传感器无外观损伤, 输出偏差小于 10%。
- 6、湿热试验：传感器存放于相对湿度 85%, 85 C° 的湿热烘箱内 90 小时, 输出偏差小于 10%。
- 7、盐雾试验：将进传感器放置于盐雾箱中 168h 后, 没有发生对工作有故障的铁锈。
- 8、耐振动性能：置于振幅 3mm, 振频 22Hz 的振动台上, 前后、左右、上下三个方向各振动 10min, 无构造上的变形, 输出偏差小于 10%。
- 9、跌落试验：传感器从水泥地面距离 80cm 高处落下后, 各部应无破裂、变形等异常, 满足绝缘性能要求。

九、厂家关键控制参数及工艺

传感器检测：

将传感器放置于 NTU<0.5 的清水中进行测试, 电压输出为 $V=4.1 \pm 0.3V$

十. RoHS 要求：

本产品符合美的 RoHS 要求.

十一、来料包装形式：

50 只/包 10 包/箱

十二、产品使用注意事项：

使用环境

使用温度范围：5~+90°C

保存温度范围：-10~+90°C